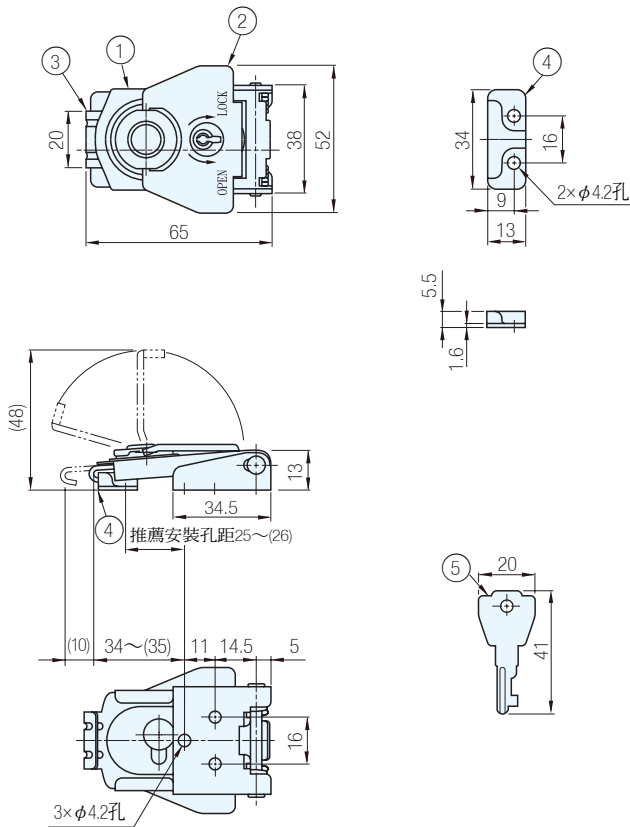




編號	零件名稱	材質	表面處理
①	本體	鋼	鍍鉻
②	旋轉把手	不銹鋼(SUS304)	鍍鉻
③	扣鉤	不銹鋼(SUS430)	-
④	鉤板 (P100H02)	鋼(SPCC) 不銹鋼(SUS304)	鍍鉻
⑤	鑰匙	不銹鋼(SUS304)	鍍鎳



品 號	質 量 (g)	單 價
GS-P-1040-SS	105	•

Wa) 注意

- ・鎖上後,請確認②旋轉把手未提起
- ・不銹鋼帶鑰匙(鑰匙無區別)鎖扣

訂貨： 交 期：

GS-P-1040-SS